

肌にやさしい  
医療用テープ  
片面テープ



ニチバンメディカル株式会社

お問い合わせ先

製造販売元



**ニチバンメディカル株式会社**  
NICHIBAN MEDICAL CORPORATION

〒838-0815 福岡県朝倉郡筑前町野町字禅門橋 1713 番地  
TEL 0946-24-8021 (代表) FAX 0946-24-8029  
ホームページ: <http://www.nichibanmedical.co.jp/>

※この内容は2020年3月現在のものです。



# 肌にやさしいテープから 肌にやさしい製品が生まれます

ニチバンメディカルの医療用テープでの実績は、手術用ドレープに代表されます。  
 信頼される固定力、肌への負担軽減、耐久性など開発を重ね、日々進化してきました。  
 長年追求した肌へのノウハウは、医療のみならず私たちの想像を超えた分野へ広がりを見せています。  
 ニチバンメディカルはテープで培った技術を活かし、お客様の製品開発をこれからも積極的にサポートしてまいります。

テープメーカーだからできること  
 テープメーカーにしかできないこと

## ■規格品テープ性能比較表

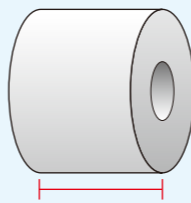
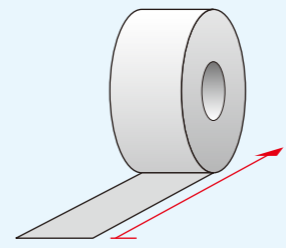
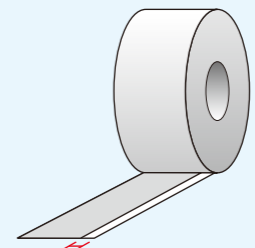
		柔軟性・追従性					
		支持体：ポリエチレンフィルム			支持体：ポリウレタンフィルム		
		厚み 120 $\mu$ m	厚み 70 $\mu$ m	厚み 60 $\mu$ m	厚み 30 $\mu$ m	厚み 50 $\mu$ m	厚み 18 $\mu$ m
強 ↑ 粘着力 ↓ 弱							
		PEテープ120					
			PEテープ70	PEテープ60	PEテープ30		
						PUテープ50K	
							PUテープ18

## ■注意事項

- 実際の用途への適合性につきましては、お客様にてご評価いただきますようお願いいたします。
- 粘着力は保証値ではありません。可能な限り、実用途でご確認ください。
- 掲載内容は変更になる場合がございます。

## ■テープ加工

ご希望に応じたテープ加工が可能です。

サイズ・仕様		セミオーダー	
テープ幅	テープ長さ	ライナー加工	その他
 20m~1,000mm(10mm 間隔)	 片面テープ 250~300m		<ul style="list-style-type: none"> <li>●シート品</li> <li>●打ち抜き加工</li> <li>●背割り加工 等</li> </ul>

※一部対応できない製品がありますので、詳細は弊社 営業担当者にご確認ください。

## ■開発サポート

新製品開発についても、お気軽にご相談ください。

設計・開発フロー

- 1 打合せ  
製品コンセプトやイメージのヒアリング
- 2 試作  
ヒアリングを元に設計開発 試作品作成
- 3 サンプル評価  
サンプルを評価いただき仕様を決定
- 4 製品仕様  
の確定  
包装資材ほか全体のご確認
- 5 お見積り  
ご希望の仕様にてお見積りを提出
- 6 量産・検査  
安定性試験の実施
- 7 ご契約  
発注  
ご発注をいただき正式決定
- 8 生産・納品
- 9 アフター  
フォロー  
リピート生産や仕様変更・改良のご相談

【 基材、粘着剤および剥離紙の変更  
ご指定基材への粘着剤塗布やテープ開発 等 】

## 片面・フィルムテープ

### PEテープ

(ポリエチレンフィルムテープ)

救急絆創膏、手術ドレープ用途として開発されたフィルムテープ

柔軟性と加工性のバランスが良く、  
幅広い用途にお使いいただけます。

- 特長**
- 固定力と皮膚適合性を備えたアクリル系粘着剤を採用
  - 柔軟性と加工性のバランスがよい
  - 医療用途での実績あり



クリア 白 薄茶

品名	支持体	テープ厚 (μm)	粘着剤	粘着力* (N/10mm)	色	剥離紙	用途	特記事項
PEテープ30	ポリエチレン30μm	55	アクリル系	2.7	クリア	白	インサイズドレープ	キャリアフィルム付き
PEテープ70	ポリエチレン70μm	100	アクリル系	2.9	クリア 白 薄茶	白	各種医療機器の皮膚への固定 皮膚へ貼付するコスメ・ヘルスケア品の固定	印刷可
PEテープ120	ポリエチレン120μm	150	アクリル系	4.3	クリア	白	各種医療機器の皮膚への固定	

※(対ベーク板)数値は参考値であり保証値ではありません

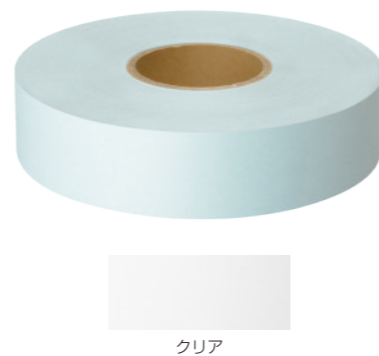
### PUテープ

(ポリウレタンフィルムテープ)

伸縮性が高く、屈曲部等の可動部位へも追従し、動作を妨げません。

また、防水性・透湿性が高く、皮膚貼付用途に適しています。

- 特長**
- 支持体にウレタンフィルムを使用し、高い伸縮性を実現
  - 透湿性、低刺激性に優れたウレタンジェル粘着剤を採用(PUテープ18)
  - 防水性もあり、貼付部分に水がかかるケースでも使用可能



クリア

品名	支持体	テープ厚 (μm)	粘着剤	粘着力* (N/10mm)	色	剥離紙	用途	特記事項
PUテープ18	ポリウレタン18μm	45	ウレタンジェル	0.9	クリア	水色	インサイズドレープ 装具の固定	キャリアフィルム付き
PUテープ50K	ポリウレタン50μm	90	アクリル系	1.1	クリア	水色	インサイズドレープ 各種医療機器の皮膚への固定	

※(対ベーク板)数値は参考値であり保証値ではありません

#### 期待される用途のイメージ

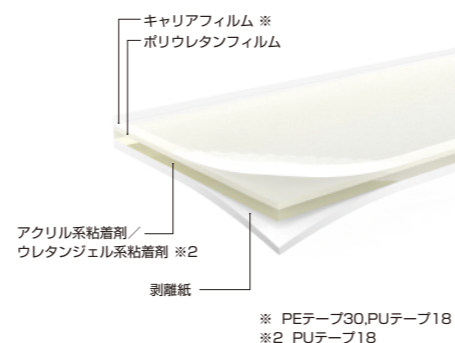
■インサイズドレープ



■各種医療機器やセンサー等の皮膚への固定



#### 構成



## 片面・不織布テープ

サージカルテープを代表に、長年医療現場で愛されてきた不織布テープ

素材、厚さ、特長の異なる各種支持体をご用意。

「人肌に貼る」多種多様なニーズに対応します。

### サージカルテープ

- 特長**
- 固定力と皮膚適合性を備えたアクリル系粘着剤を採用
  - 追従性/操作性のバランスがよい
  - 適度な透湿性があり、様々な用途に使用可能
  - 紫外線透過抑制



白 薄茶

品名	支持体	テープ厚 (μm)	粘着剤	粘着力* (N/10mm)	色	剥離紙	用途	特記事項
サージカルテープ	バルブ・ポリエステル不織布	120	アクリル系	2.2	白 薄茶	白	各種医療機器の皮膚への固定 磁気治療器、鍼灸部材等の皮膚への固定	

※(対ベーク板)数値は参考値であり保証値ではありません

### ポリプロピレン不織布テープ

- 特長**
- より低剥離刺激性のアクリル系粘着剤使用
  - 追従性/操作性のバランスがよい
  - 適度な透湿性があり、様々な用途に使用可能



白 薄茶

品名	支持体	テープ厚 (μm)	粘着剤	粘着力* (N/10mm)	色	剥離紙	用途	特記事項
ポリプロピレン不織布	ポリプロピレン不織布	300	アクリル系	0.44	白 薄茶	白	各種医療機器の皮膚への固定	

※(対ベーク板)数値は参考値であり保証値ではありません

### ポリウレタン不織布テープ

- 特長**
- 固定力と皮膚適合性を備えたアクリル系粘着剤を採用
  - 全方向に伸縮のあるポリウレタン不織布を使用し、高い追従性・柔軟性に富む
  - 透湿性が高く、しっかりと固定できる



白 薄茶

品名	支持体	テープ厚 (μm)	粘着剤	粘着力* (N/10mm)	色	剥離紙	用途	特記事項
ポリウレタン不織布	ポリウレタン不織布	400	アクリル系	1.4	白 薄茶	白	各種医療機器の皮膚への固定 装具の固定	

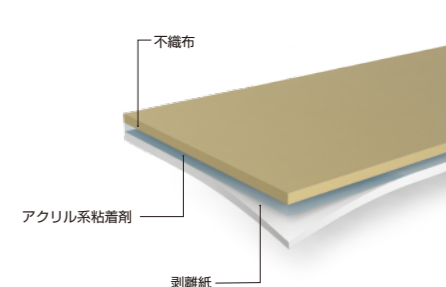
※(対ベーク板)数値は参考値であり保証値ではありません

#### 期待される用途のイメージ

■皮膚へ貼付するコスメ・ヘルスケア品の固定



#### 構成



実際の用途への適合性につきましては、お客様にてご評価いただきますようお願いいたします。

日本国内製造